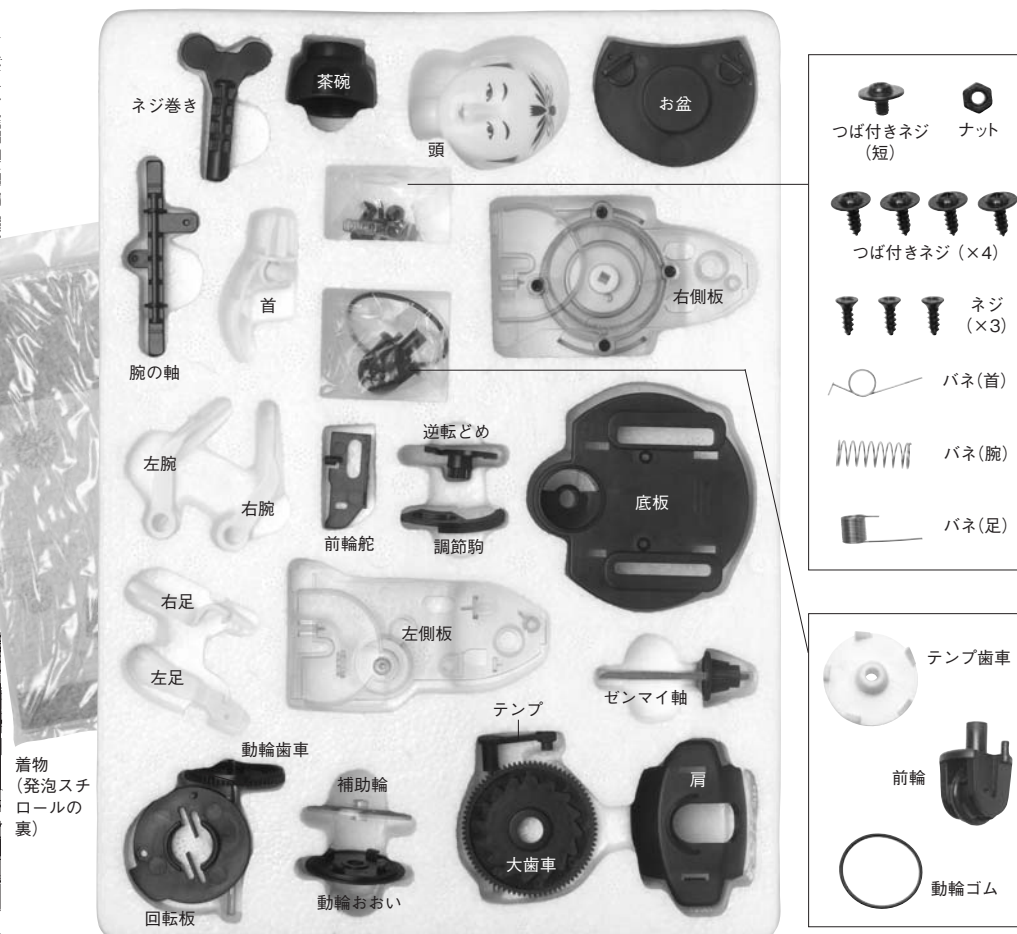


ふろくの組み立て方と使い方

茶運び人形

組み立て所要時間
本体：約30分
着物：1時間半以上

入っているもの ※箱の中には、「大人の科学magazine SHOP」のカタログも入っています。



用意するもの プラスドライバー (No.1)、はさみ、カッター、木工用ボンド

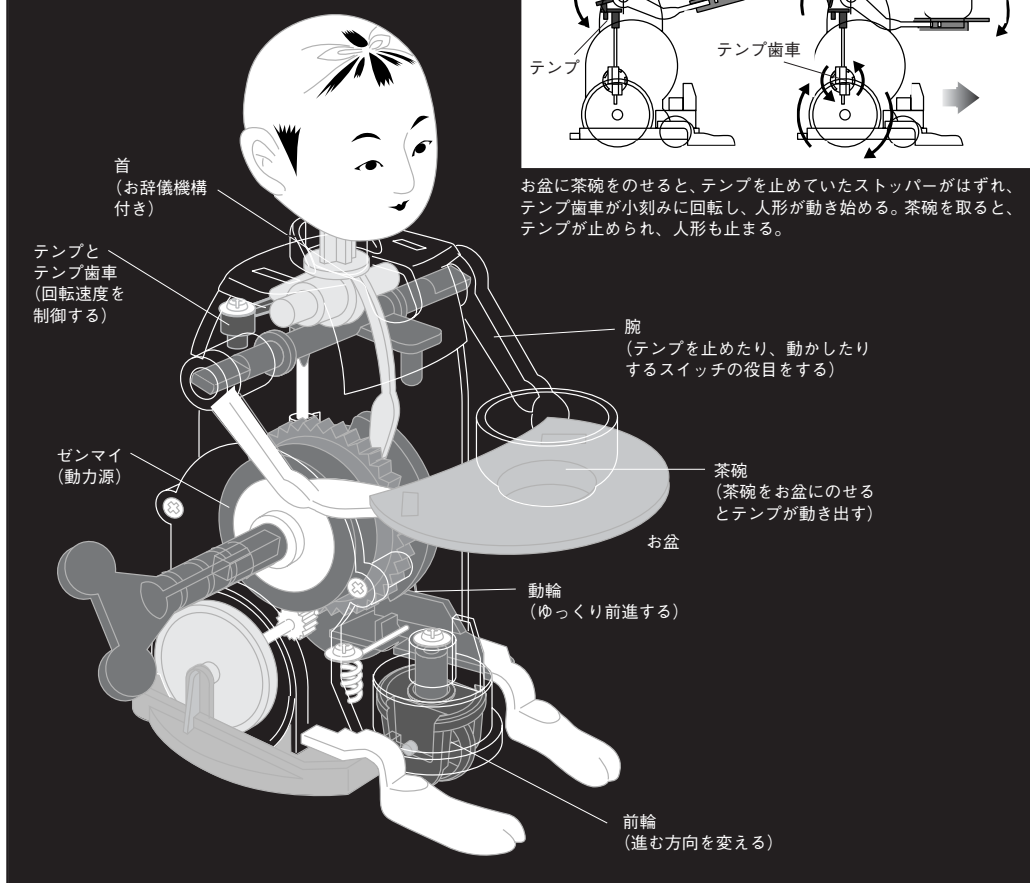
注意 ふろくを組み立てる前に必ずお読み下さい。

ネジどめの注意 ふろくに使われているネジは、プラスチックのみを刻みながら入れていくタイプ。

●このふろくに使われているプラスチックの素材
●このふろくに使われている金属の材質

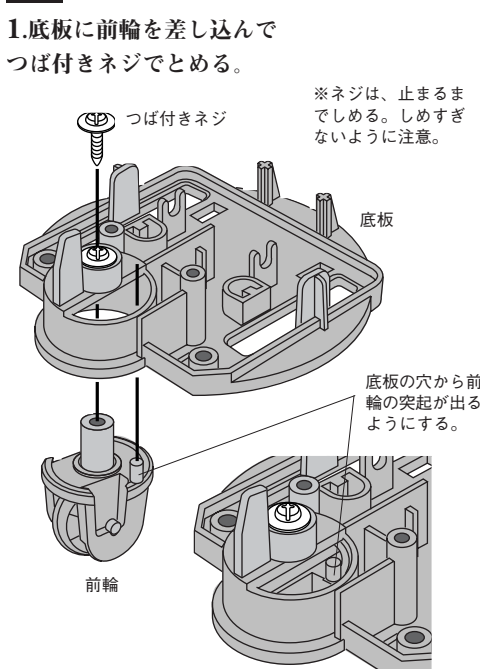
【ミニ茶運び人形 構造図】

お盆に茶碗をのせるとスイッチオン！ゼンマイを動力源にして、前進、方向転換、首振り動作を次々に行います。

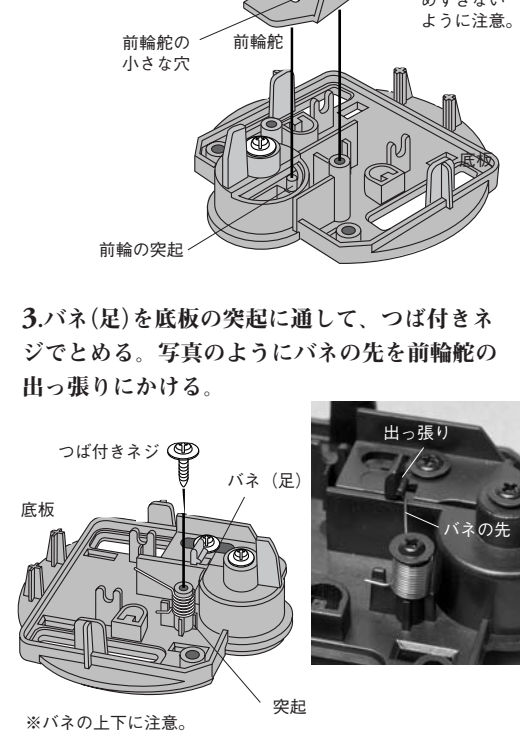


台車を組み立てよう

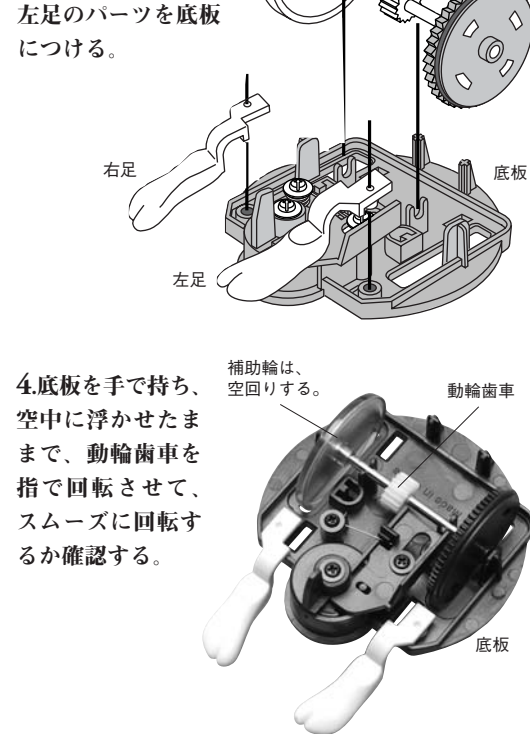
1 前輪を組み立てる。



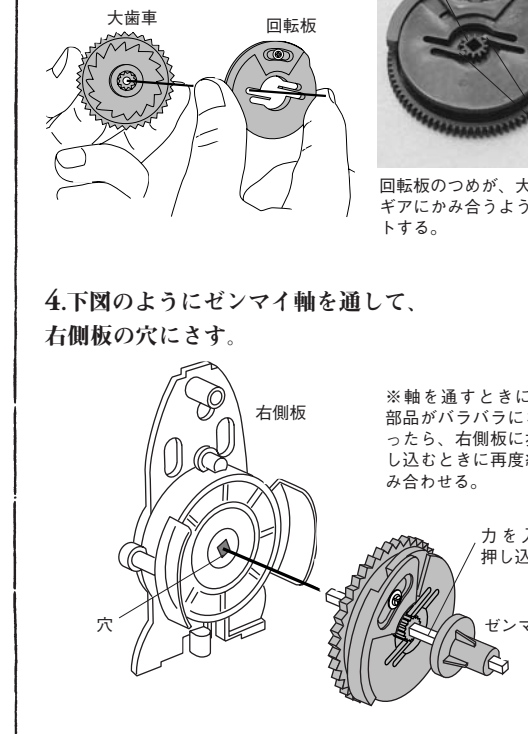
2 前輪軸の小さな穴に前輪軸の突起を通して、底板につば付きネジでとめる。



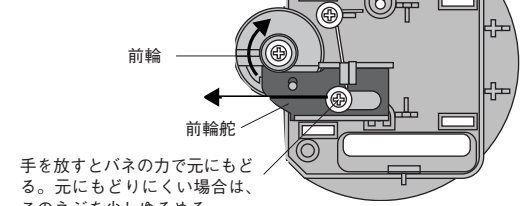
3 パネ(足)を底板の突起を通して、つば付きネジでとめる。



4 底板を手で持ち、空中に浮かせたままで、動輪歯車を指で回転させて、スムーズに回転するか確認する。

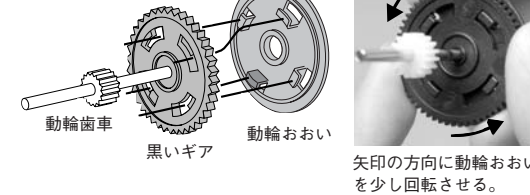


4. 前輪軸をスライドさせると、前輪の方向が変わることを確認する。

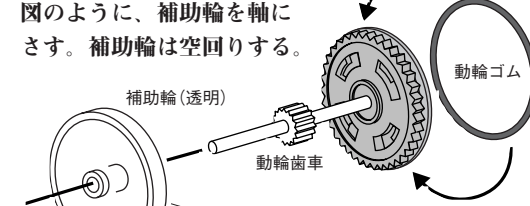


2 後輪を組み立てる。

1. 動輪おおいの突起を動輪歯車の黒いギアの穴に差し込み、回転させて固定する。



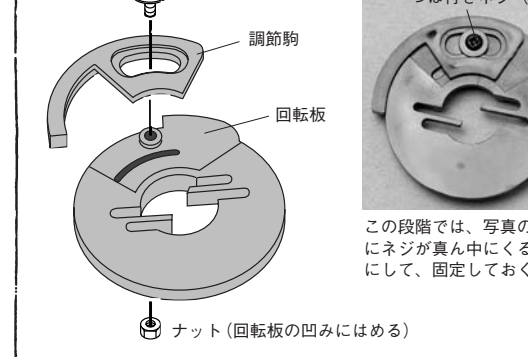
2. 動輪おおいと黒いギアが作る溝に動輪ゴムをつける。



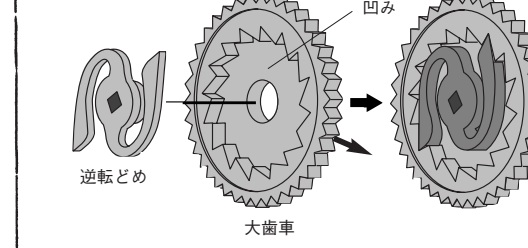
動力部分を組み立てよう

1 歯車を組み立てる。

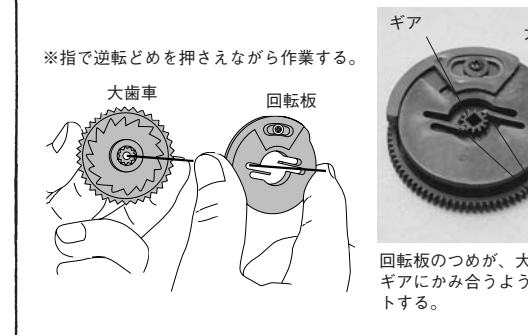
1. 回転板に調節駒をはめて、つば付きネジ(短)とナットでしっかりとめる。



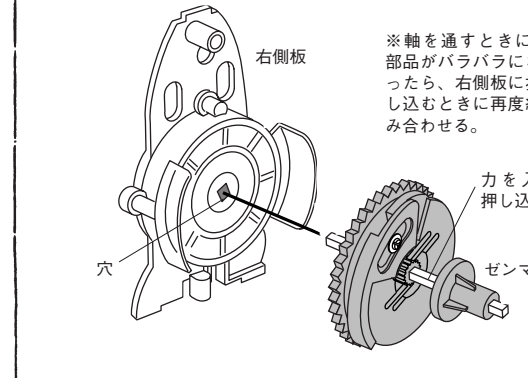
2. 逆転どめを大歯車の凹みにはめる。



3. 大歯車と回転板をはめる。

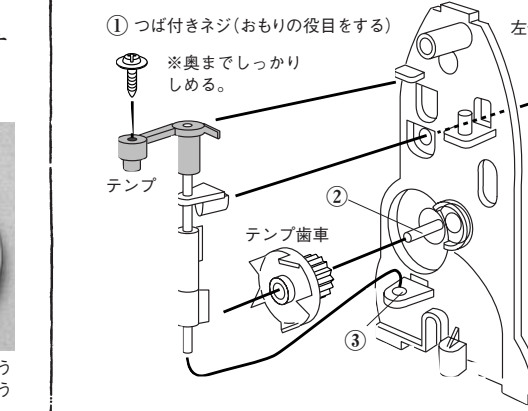


4. 下図のようにゼンマイ軸を通して、右側板の穴にさす。

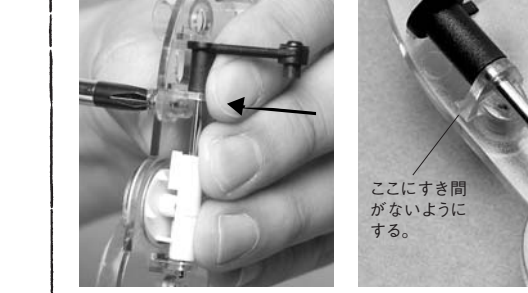


2 テンプを組み立てる。

①テンプにつば付きネジをつける。②左側板にある軸にテンプ歯車をはめる。③テンプの下端を左側板に差し込む。④ネジでとめる。

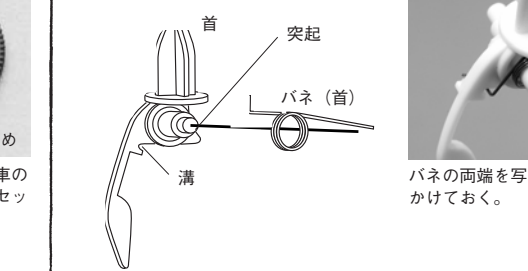


※テンプの部品を左側板にしっかり押さえつけながらネジ締めする。ここがしっかりとまわらないとうまく動かないので注意する。

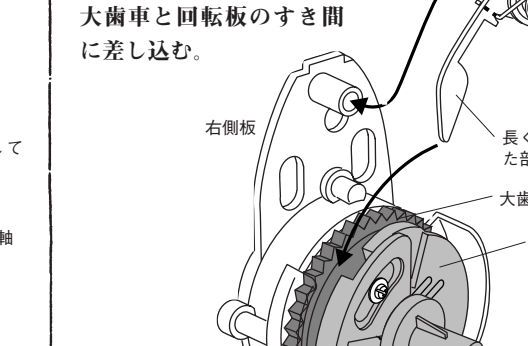


本体を組み立てよう

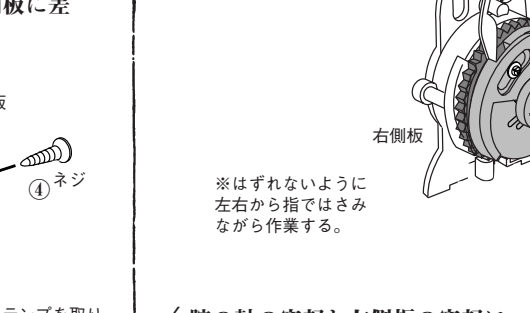
1. 首の突起にパネ(首)を取りつける。



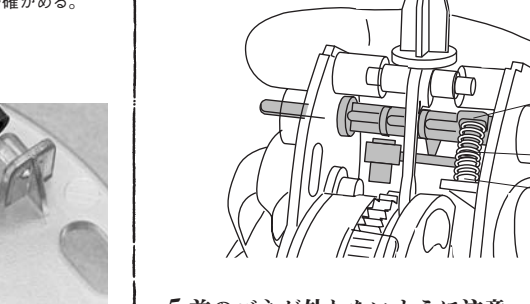
2. 右側板に首の突起を差し込む。長くのびた部分を大歯車と回転板のすき間に差し込む。



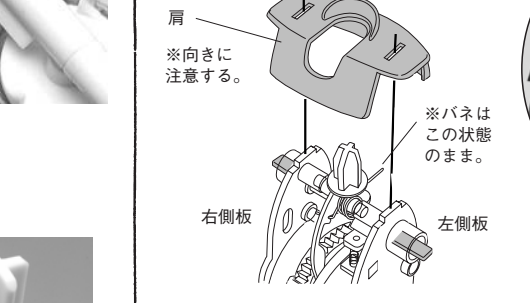
3. 腕の軸を通し、右側板と左側板を合わせる。



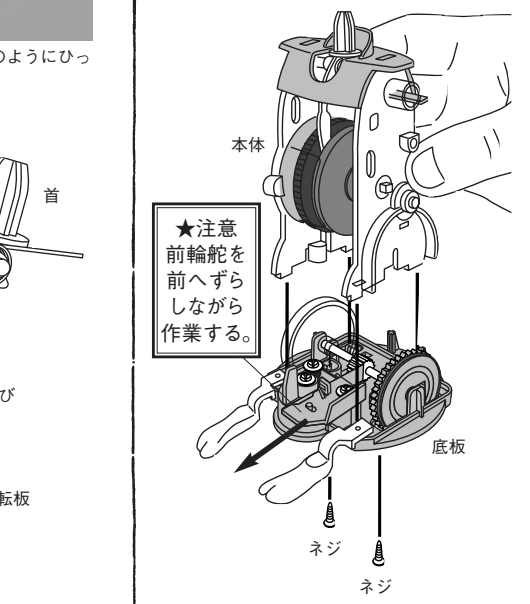
4. 腕の軸の突起と左側板の突起にパネ(腕)をつける。



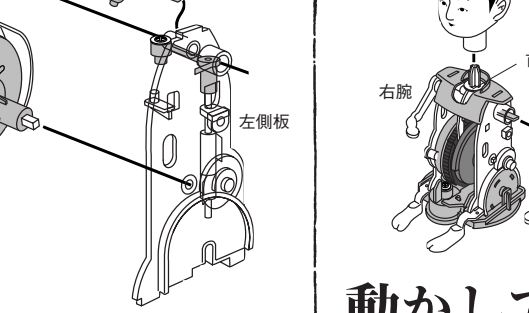
5. 首のパネが外れないように注意しながら、肩をつける。



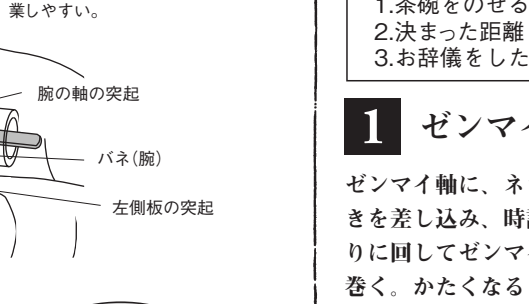
6. 本体を底板に差し込む。このとき、前輪軸を前の方にずらしながら作業する。



7. 首に頭をさし、右腕と左腕をそれぞれつける。



8. 腕の先にお盆を差し込んで、人形の動きを確かめる。



1 ゼンマイを巻く。

ゼンマイ軸に、ネジ巻きを差し込み、時計回りに回してゼンマイを巻く。かたくなるまで回す。かたくなったらすぐ止める。

2 茶碗をのせると進む。

平らなテーブルに人形を置く。お盆に茶碗をのせると、人形がカタカタと音をたてながら動き出す。最初は30cmほど直進する。

3 茶碗を取ると停止する。

人形がお盆をしたら茶碗を取る。すると、腕が上がって人形が停止する。

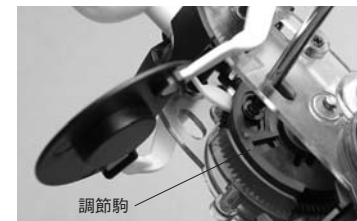
4 茶碗をのせると旋回する。

茶碗をお盆に戻すと、腕が下がると人形が動き出す。旋回したあと直進して出発地点に戻る。

動きを調節しよう

旋回の角度を調節する

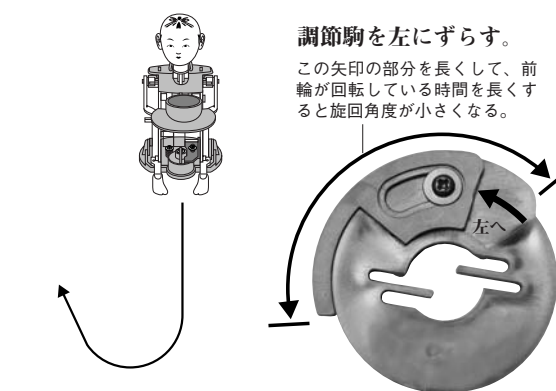
右図のような正しい軌道を描いていない場合は、旋回角度を調節しよう。調節駒を調節するネジをゆるめ、調節駒を左右に動かすと、旋回角度（時間の長短）を変えられる。



※このようにドライバーを本体横の穴から通して調節する。ネジをゆるめすぎるとナットがはずれてしまうので注意する。

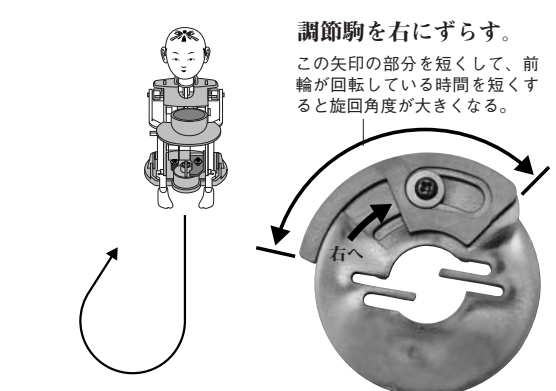
1. 旋回角度が大きい場合

旋回角度が大きいと下図のように人形が外側にずれていきます。



2. 旋回角度が小さい場合

旋回角度が小さいと下図のように人形が内側にずれていきます。



旋回を始めるタイミングも変えられる

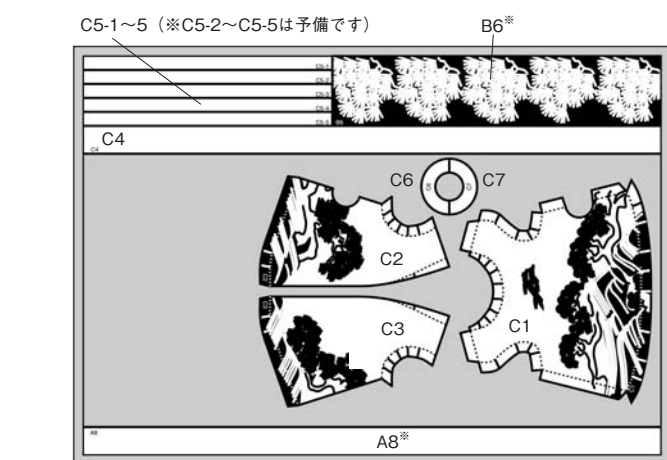
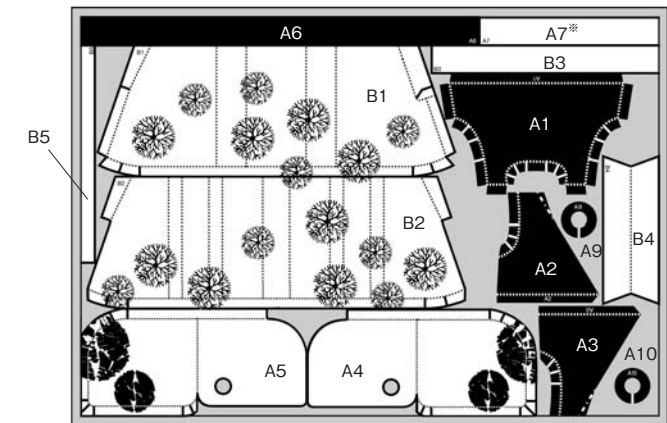
ゼンマイを巻くと、プログラムを初期状態に戻すことができる。これはプログラムを制御している回転板が、ゼンマイを巻いたときに前輪の出っ張り止められて、いつも同じ位置（右写真）にセットされるからだ。したがって、茶碗をのせる前に、あらかじめ手で回転板を回転させておく、人形が初めてお辞儀をして旋回を始めるまでの距離を短くすることができる。この機構は江戸時代の茶運び人形にも見られ、主人が客との距離に合わせて調整していた。

矢印の方向に「カチン」と音がするまで回転させる。1回の「カチン」につき、初めにお辞儀するまでの距離が約2.5cmほど短くなる。

着物を作ろう

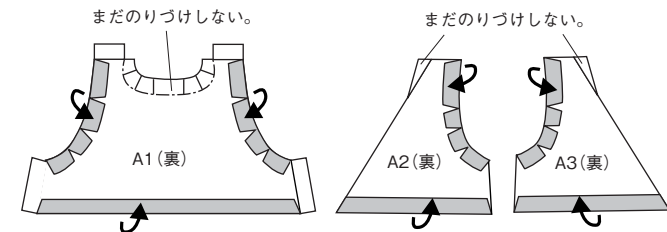
着物は92ページの型紙を使うと、好きな紙で作ることができます。

着物は、製作に1時間半以上かかるので、時間にゆとりがあるときに作る。はじめに実線のところはさみやカッターで切って、すべての部品を切りはなしておく。グレーの部分は使用しない。※印のものは省略することができる。

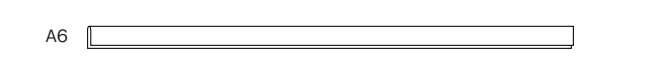


1 上着を作る。 ※木工用ボンドの速乾タイプを使うと、作業効率が良くなる。

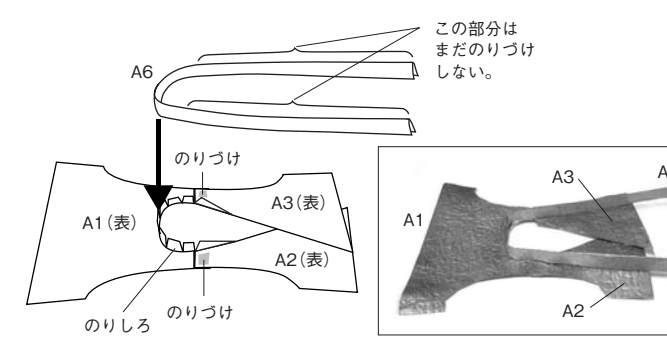
1.A1、A2、A3のふち(グレーの部分)を折り返して裏にのりつけする。



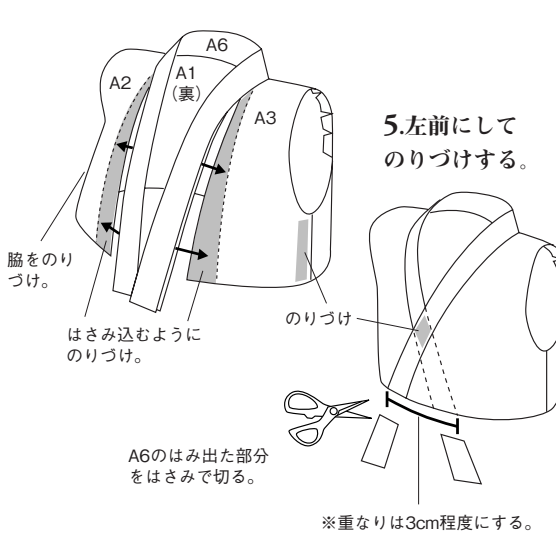
2.A6を縦に半分に折る。



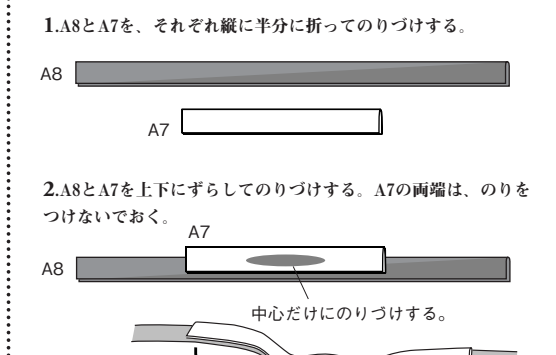
3.A1とA2、A3を肩のところでのりつけてつなげ、A1のりしろをはさんで、A6をのりつける。



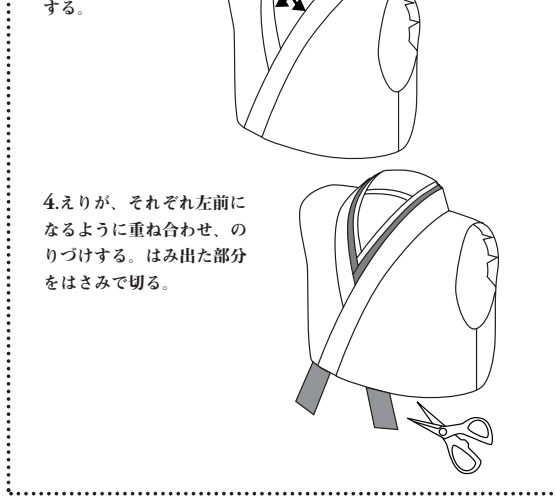
4.のりが乾いたら、両脇をのりつけてつなげる。A2、A3をはさみ込むようにしてA6をのりつける。



※この工程は省略できる。



6.人形の頭と腕を取り外して、上着をかぶせる。

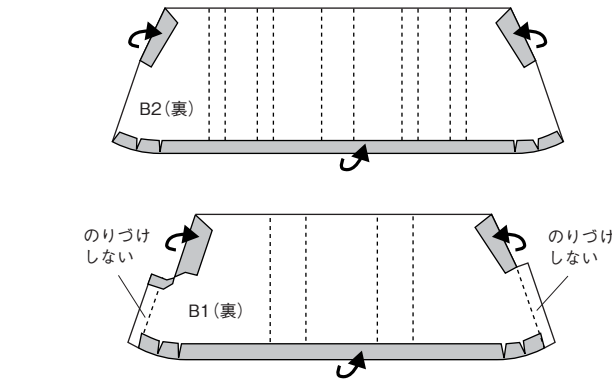


※この工程は省略できる。

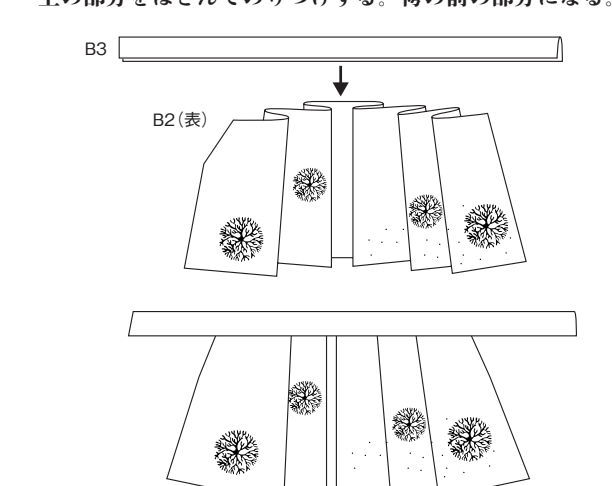


2 袴を作る。

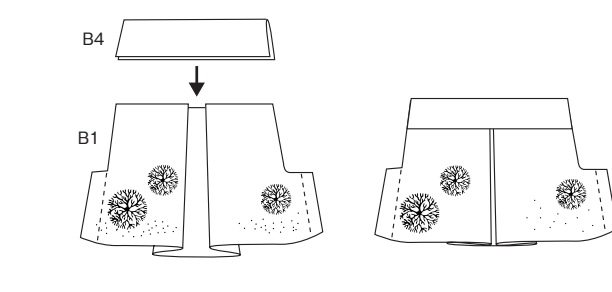
1.B1とB2のふちを折り返して裏にのりつける。



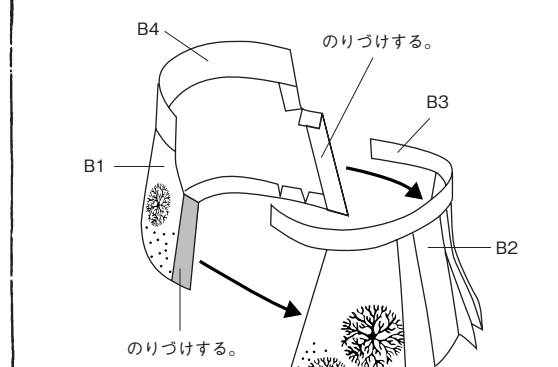
2.B2を丸のように折り曲げ、B3を縦に半分に折ったもので上の部分をはさんでのりつける。袴の前の部分になる。



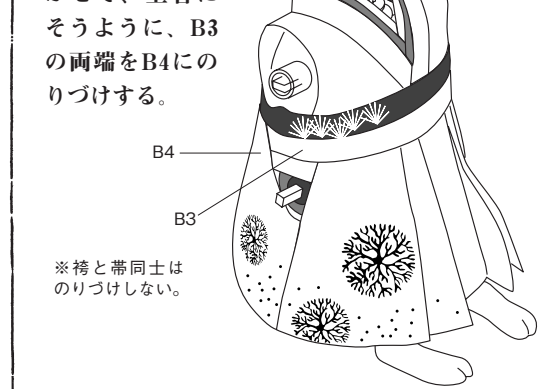
3.B1を丸のように折り曲げ、B4を縦に半分に折ったもので上の部分をはさんでのりつける。袴のうしろの部分になる。



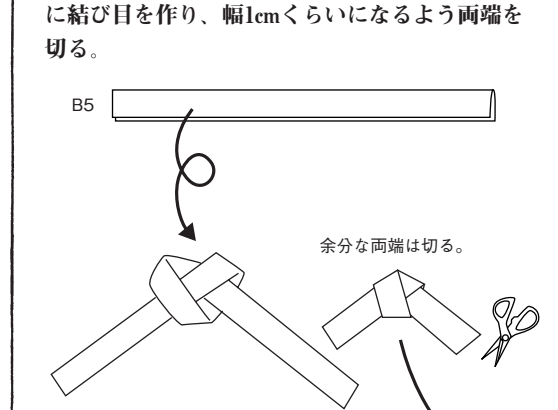
4.袴のうしろの部分(B1)と前の部分(B2)を両脇でのりつける。



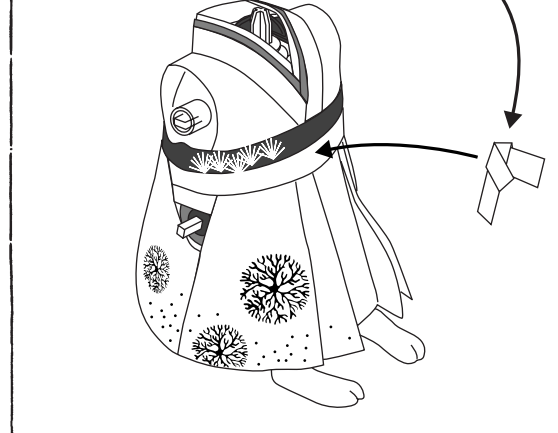
5.人形に袴をかぶせて、上着にそうように、B3の両端をB4にのりつける。



6.B5を縦に半分に折って、のりつける。はさみで5cmほどに切った帯を1本作る。帯の真ん中に結び目を作り、幅1cmくらいになるよう両端を切る。

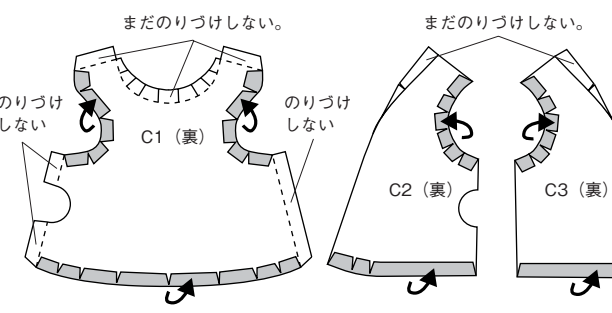


7.結び目を作った帯を、袴の前の部分にのりつける。

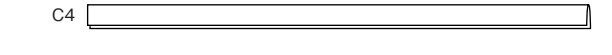


3 羽織りを作る。

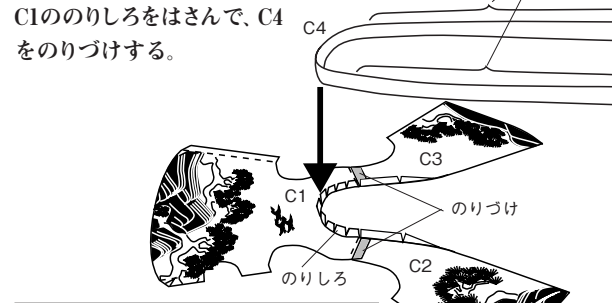
1.C1、C2、C3のふちを折り返して裏にのりつける。



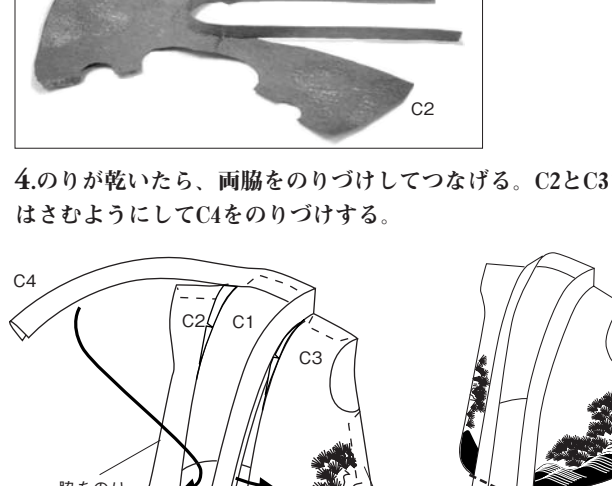
2.C4を縦に半分に折る。



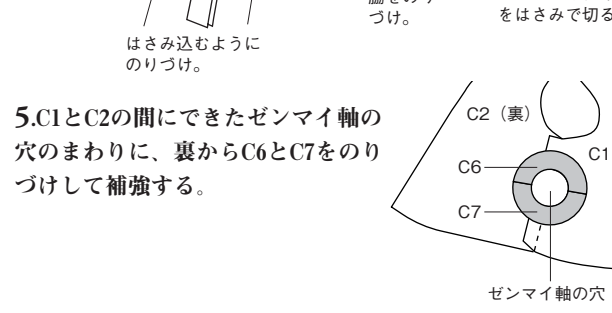
3.C1、C2、C3を肩のところでのりつけてつなげる。C1のりしろをはさんで、C4をのりつける。



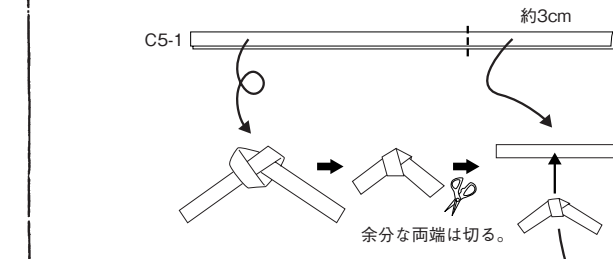
4.のりが乾いたら、両脇をのりつけてつなげる。C2とC3をはさむようにしてC4をのりつける。



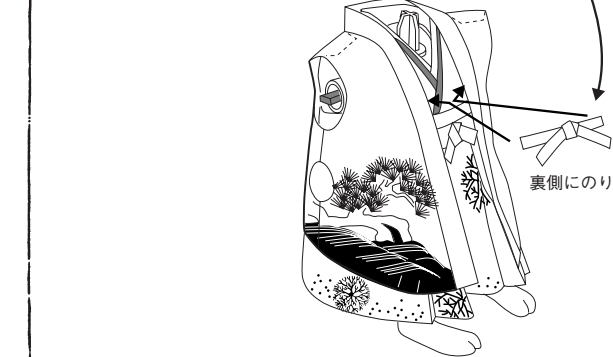
5.C1とC2の間にできたゼンマイ軸の穴のまわりに、裏からC6とC7をのりつけて補強する。



6.C5-1を縦に半分に折ってのりつける。図のようにはさみで切って2本にする。長い方の帯の真ん中に結び目を作り、それをもう一方の帯の中央にのりつける。

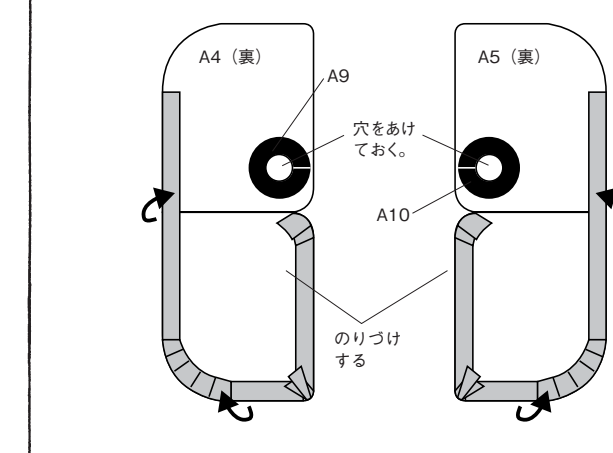


7.人形に羽織りをかぶせて、前の部分に結び目をのりつける。

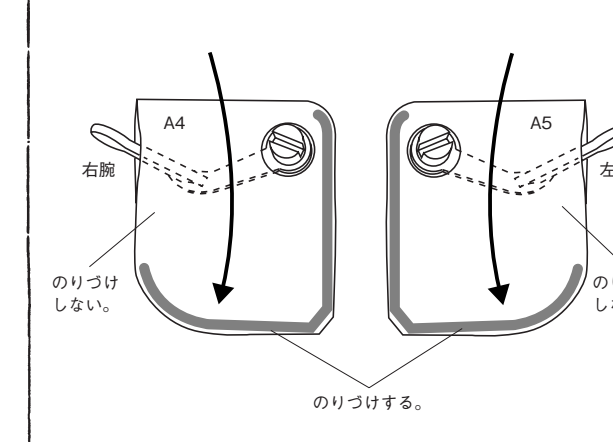


4 袖を作る。

1.A4とA5のふちを折り返してのりつける。それぞれの穴にA9とA10をのりつけて補強する。

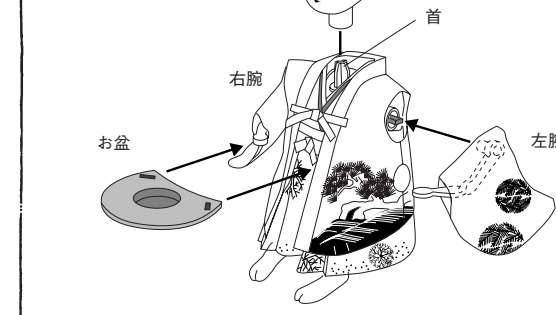


2.A4の穴に右腕を通して、グレーの部分のをりつけて袋状にする。A5も同じようにして作る。



組み立て直して完成

頭と腕をそれぞれさす。



※長時間使用しないときは、必ずゼンマイをゆるめた状態にしておく。

●着物を着せる前

Q: お盆に茶碗を置いても動かない。

A: テンブ歯車が動かないか確認する。テンブ歯車の動きが回るときは、手でテンブ歯車を何度も回転させてスムーズに動くようにしてみる。

Q: テンブと首のパネを確認する。

A: 肩をつけるときにテンブがはさまったり、首のパネがはずれたりすることがあるので、もう一度作り方の図を確認して、肩をつけ直す。

Q: ゼンマイを巻いても空回りして戻る。

A: 底板から本体が浮いていないか確認する。本体を底板にネジでつけるときに、しっかりと押さえないと底板から本体が浮いてしまい、ギアが噛み合わず空回りすることがある。底板のネジを抜いて、もう一度しっかりとめ直す。

Q: 肩が外れていないか確認する。

A: 肩がしっかりとまっすぐに左側板と右側板がずれてしまうので、肩をしっかりとさし直す。

Q: 旋回角度をうまく調整できない。

A: 前輪の動きを確認する。前輪の戻りが悪いときは、前輪軸を調節するネジを少しゆるめてみる。

Q: 首が下がったままになる。

A: パネが外れていないか確認する。頭と肩の部品を外して、首についているパネが外れていないか確認する。

●着物を着せた後

Q: お盆に茶碗を置いても動かない。

A: 着物が邪魔していないか確認する。着物を着せると腕の動きがなくなるがあるので、着物を指で押して人形の体になじませ、腕の動きをスムーズにする。

Q: 人形がお辞儀をしない。

A: 着物の襟が邪魔していないか確認する。着物の襟を指で広げて首の動きをスムーズにする。

Q&Aホームページアドレス
<http://otonanokagakunet/magazine/vol16/description.html>

ネジ巻きと茶碗の追加注文

ふろくのネジ巻きと茶碗は追加注文を受け付けます。誤って破損したり、紛失した場合にはご利用ください。お申し込みは、郵便番号・住所・氏名・電話番号を書いた紙にセトあた(500円分送料込み)の切手を同封の上、下記宛にお送りください。
【宛先】〒145-8502 学研大人の科学マガジン16 茶運び人形追加注文係
【切付】2007年11月30日 (※切付前でもなく、次回終了となります。お早めにお申し込みください)

